

swissflex®

Finest sleep technology.

uni 22_75RF bridge®



0408129351

Bedienungsanleitung
Mode d'emploi
Operating instructions
Gebruiksaanwijzing
Modo de empleo
Istruzioni d'uso

D Herzlichen Glückwunsch!

Wir gratulieren zum Kauf Ihrer Swissflex-Unterfederung. Sie haben sich für ein ausgezeichnetes Produkt entschieden, das Qualitätsdenken und Know-how konsequent verbindet. Wir danken für Ihr Vertrauen und wünschen Ihnen einen erholsamen Schlaf!

F Félicitations!

Nous vous félicitons pour l'achat de votre literie Swissflex. Vous avez fait le choix d'un produit exceptionnel, qui associe qualité et savoir-faire. Nous vous remercions de la confiance que vous nous accordez et nous vous souhaitons un sommeil réparateur!

GB Congratulations!

We congratulate you on the purchase of your new Swissflex slat base. You have chosen an outstanding product, which incorporates the perfect combination of quality and know-how. We would like to thank you for your confidence and trust you will have a restful night's sleep!

NL Van harte gefeliciteerd!

Van harte gefeliciteerd met de aanschaf van uw Swissflex-lattenbodern. Daarmee hebt u gekozen voor een uitstekend product, waarin kwaliteitsbesef en knowhow onlos-makelijk met elkaar verbonden zijn. Wij danken u voor uw vertrouwen en wensen u veel verkwikkend slaapgenot toe!

E Felicidades !

Le felicitamos por la compra de su sistema de descanso. Usted ha elegido un producto excepcional, que asocia calidad y saber-hacer. Le agrade-cemos la confianza depositada en nosotros y le deseamos un sueño reparador.

I Congratulazioni!

Congratulazioni per l'acquisto della vostra rete Swissflex. Avete optato per un prodotto eccezionale che concilia perfettamente alta qualità e know-how. Vi ringraziamo per la fiducia e vi auguriamo un sonno riposante e rigenerante.



uni 22_75RF bridge®



04 Bedienungsanleitung	D
08 Mode d'emploi	F
12 Operating instructions	GB
16 Gebruiksaanwijzing	NL
20 Modo de empleo	E
24 Istruzioni d'uso	I

uni 22_75RF bridge®

Funk-Fernbedienung

- 1 Memoryposition 1
- 2 Memoryposition 2
- 3 Memoryposition 3
- 4 Memoryposition 4
- 5 Taschenlampe
- 6 Alle Motoren «auf»
- 7 Alle Motoren «ab»
- 8 Unterflurbeleuchtung
- 9 Antrieb Rückenbereich «auf»
- 10 Antrieb Rückenbereich «ab»
- 11 Antrieb Oberschenkelbereich «auf»
- 12 Antrieb Oberschenkelbereich «ab»
- 13 Synchronfunktion aktivieren / deaktivieren
- 14 Memoryspeichertaste
- 15 Freisteckdose ein / aus
- 16 Tastenblockierung (Kindersicherung)
- 17 Batteriefach
[Rückseite Funk-Fernbedienung]
Im Batteriefach: Rote Teach-In-Taste

18 3x AAA-Batterie (im Lieferumfang)

Motorensteuerung

- 19 Anschluss Synchronkabel
- 20 Unterflurbeleuchtung
- 21 Netzteilanschluss / Netzkabel
- 22 Anschluss für Zusatzmotoren
- 23 Teach-In-Taste / Taste „Notabsenkung“
[Rückseite des Motors]

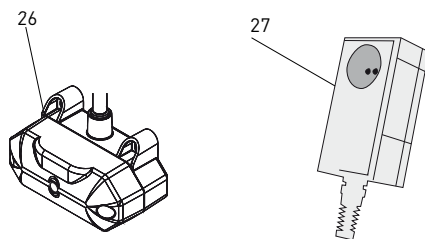
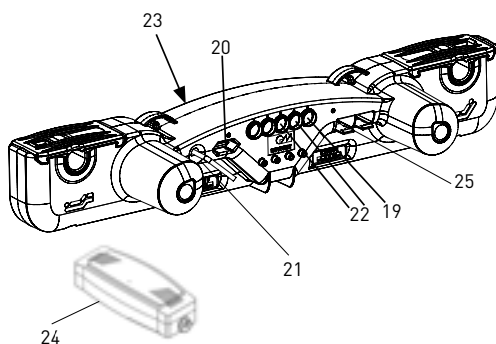
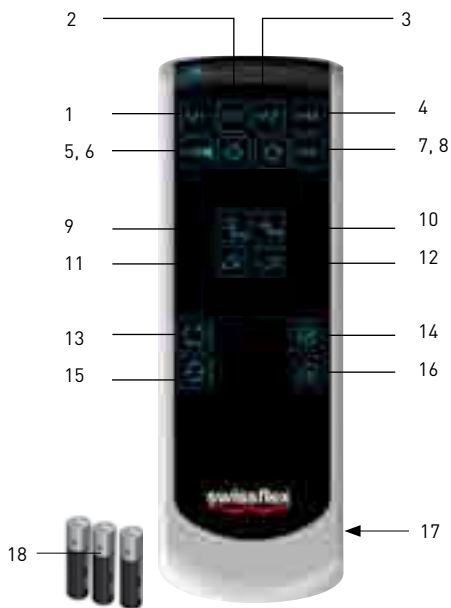
24 Schaltnetzteil

- 25 Batteriefach für Notabsenkung (2x 9 V)
(nur anschliessen wenn benötigt)

26 Bluetooth-Adapter (Optional)

[Anschluss am Motor]

27 Freisteckdose (Optional)



Komfort und Gesundheit

Willkommen in der Welt von Swissflex!

Ihr Swissflex uni 22_75RF ist ein Schweizer Qualitätsprodukt. Wenn Sie die wenigen Bedienungs- und Sicherheitshinweise beachten, wird es über Jahre hinweg zu Ihrer Zufriedenheit funktionieren. Neben vielen anderen Vorteilen bietet Ihnen Ihr uni 22_75RF ein ungestörtes Schlafumfeld. Alle elektrischen Leitungen die vom Netzstecker zum Bett führen befinden sich dank EcoTec in einem fast stromlosen Zustand (unter 0.5 Watt).

Sicherheitshinweise

ACHTUNG! Setzen Sie den uni 22_75RF und das Zubehör weder Regen, noch sonstiger Feuchtigkeit aus, um Feuergefahr und die Gefahr eines elektrischen Schlages zu vermeiden. Sollte Flüssigkeit in das Zubehör gelangen, trennen Sie das Netzkabel (21) von der Steckdose und lassen Sie es von Ihrem Swissflex Fachhändler überprüfen.

Achten Sie beim Einbau der Unterfederung darauf, dass alle Bewegungen von Kopf-, Rücken- und Fussteil nicht durch Möbelteile behindert werden.

Trennen Sie unbedingt bei allen Demontage- und Montagearbeiten an der Unterfederung oder am Bettgestell den Netzstecker vom Netz.

Schliessen Sie an die Freisteckdose (27) keine Geräte an, die beim Einschalten über die Fernbedienung Personen oder Sachgut gefährden könnten, insbesondere keine motorbetriebenen Werkzeuge wie z.B. Sägen, Bohrmaschinen und dergleichen (Verletzungsgefahr), oder keine ortsveränderlichen Wärmegeräte (Brandgefahr).

Verlegen Sie das Netzkabel von der Freisteckdose (27) zum Bett nie so, dass ev. vorhandene scharfe Kanten oder enge Knickstellen die Leitungsisoliation beschädigen. Auf keinen Fall darf die Anschlussleitung durch den Verstellmechanismus geführt werden.

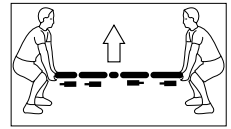
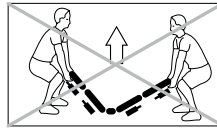
Falls die Kabel, das Gehäuse der Steuerung oder die Freisteckdose (27) beschädigt sind, darf das Sitzbett nicht mehr in Betrieb genommen werden. Entfernen Sie den Netzstecker aus der Steckdose und informieren Sie Ihren Fachhändler.

Öffnen Sie niemals das Gehäuse der Freisteckdose (27), an der die Kabel herausgeführt werden. Durch Eingriffe am stromführenden Teil der Freisteckdose (27) entfallen jegliche Gewährleistungsansprüche.

Gehen Sie vorsichtig mit dem uni 22_75RF und dem Zubehör um, zerlegen und modifizieren Sie es nicht und lassen Sie die Kinder nicht damit spielen und verhindern Sie, dass gebrechliche Personen ohne Aufsicht das Produkt verwenden.

Das Produkt darf nicht mit einem Medizinprodukt verwendet oder in ein Medizinprodukt eingebaut werden.

Das Produkt darf nicht in einer Umgebung verwendet werden, in der mit dem Auftreten von entzündlichen oder explosiven Gasen oder Dämpfen (z.B. Anästhetika) zu



rechnen ist.

Das Produkt darf nicht zum Heben und Senken von Lasten verwendet werden.

Verwenden Sie nur Ersatzteile, die von Swissflex hergestellt oder freigegeben wurden. Nur diese gewährleisten eine ausreichende Sicherheit.

Inbetriebnahme

Legen Sie die Batterien in die Funk-Fernbedienung ein

Entfernen Sie auf der Rückseite die Abdeckung vom Batteriefach (17) der Funk-Fernbedienung. Legen Sie drei AAA-Batterien (18) ein, achten Sie dabei auf die +/- Markierung. Schieben Sie die Abdeckung wieder zu. Die Reichweite der Funk-Fernbedienung ist max. 15 m.

Handsender einlernen (Teach-In) (werkseitig bereits eingelernt)

1. Batterieabdeckung auf der Rückseite des Handsenders entfernen.
2. Batterien einlegen / überprüfen (3x AAA).
3. Die Teach-In-Taste am Motor aktivieren (2x Drücken). Sie leuchtet nach erfolgreicher Aktivierung einmal auf.
4. Im Batteriefach ist oberhalb der Batterien eine kleine rote Taste.
5. Taste drücken, eine blaue LED beginnt zu blinken.
6. Die Taste solange gedrückt halten, bis die blaue LED dauerhaft leuchtet, dann ist das Pairen abgeschlossen.

Bluetooth®

1. Laden Sie die Standard „Swissflex“ App von der entsprechenden Plattform für Android (Google play) oder Apple iOs (App Store).
2. Installieren Sie die Standard „Swissflex“ App auf Ihrem Smartphone / Tablet-PC.
3. Überprüfen Sie, dass der Motor mit Strom versorgt ist und der Bluetooth®-Adapter am Motor angeschlossen ist.
4. Die Bluetooth® Connection LED blinkt für ca. 2 min.
5. Verbinden Sie Ihr Smartphone / Tablet-PC via Bluetooth® mit dem Steuerungssystem, siehe auch in der Anleitung vom Smartphone / Tablet-PC.
6. Sofern erforderlich geben Sie den PIN (siehe Typenschild) bei der Abfrage ein, ansonsten verbindet sich das Smartphone / der Tablet-PC automatisch.
7. Testen Sie die Bluetooth®-Verbindung und Bedienung mit dem Smartphone / Tablet-PC.
8. Die Bluetooth®-Connection-LED leuchtet blau, sobald sich das Smartphone / der Tablet-PC mit der Steuerung verbunden hat (Bluetooth® ist eingeschaltet).

Synchronfunktion aktivieren/deaktivieren (mit Synchronkabel)

Durch einmaliges Drücken der Taste „Synchronfunktion“ (13) wird die Synchronfunktion aktiviert. Nach erfolgreicher Aktivierung der Synchronfunktion 2-faches Blinken (blau) des kompletten Handsenders. Beim nächsten Betätigen der Verfahrstasten synchronisieren sich die Antriebe und fahren anschliessend in die betätigte Verfahrrichtung.

Durch Betätigen der Taste „Synchronfunktion“ (13) deaktivieren der Synchronfunktion.

Nach erfolgreicher Deaktivierung der Synchronfunktion 2-faches Blinken (blau) aller Tasten des kompletten Handsenders.

Unterflurbeleuchtung

Durch Drücken der Taste „Unterflurbeleuchtung“ (8) wird die Unterflurbeleuchtung aktiviert. Nach 30 Minuten schaltet sich diese automatisch aus, oder durch wiederholte Betätigung der Taste. Während des Betätigens der Taste leuchtet diese Taste (blau).

Taschenlampe

Durch Gedrückthalten der Taste „Taschenlampe“ (5) leuchtet die Taschenlampe. Beim Loslassen der Taste erlischt das Licht. Während des Benutzens der Taschenlampe leuchtet diese Taste (blau).

Tastenblockierung

Um die Tasten zu blockieren, drücken Sie die Taste „Tastenblockierung“ (16) für fünf Sekunden. Nach erfolgreichem Aktivieren der Tastenblockierung blinken (blau) alle Tasten (ausser Steckdose (15), Taschenlampe (5), Unterflurbeleuchtung (8) und Tastenblockierung (16)) zwei Mal.

Bei Betätigen einer deaktivierten Taste blinken alle Tasten zwei Mal (weiss). Durch das Betätigen der Taste „Tastenblockierung“ (16) für fünf Sekunden wird die Blockierung deaktiviert. War dies erfolgreich, blinken alle Tasten zwei Mal (blau).

Verstellmöglichkeiten

Ab Werk sind die Schlaf- und Sitzpositionen in der Steuerung vorprogrammiert.

M1 Ermüdungsfreie Position für Lesen und Fernsehen

M2 Erleichternde Position bei Erkältung, Atemwegs- oder Herz-Kreislauf-Beschwerden

M3 Ergonomische Position bei Rückenschmerzen und Bandscheibenbeschwerden

M4 Ausstiegs- und Einstiegshilfe

Die Positionen können individuell überschrieben

werden.

Zurücksetzen der werkseitig programmierten Memorypositionen

Drücken Sie 3 Sekunden lang die Memoryspeichertaste (14) - die Hintergrundbeleuchtung blinkt darauf ein Mal, dann muss innerhalb einer Sekunde die Taste Unterflurbeleuchtung (8) gedrückt werden. Als Bestätigung, dass die Zurücksetzung auf die Werkeinstellungen funktioniert hat, blinkt die komplette Beleuchtung des RF-Touch zwei Mal.

Speichern einer Sitz- oder Liegeposition auf eine Memorytaste

- 3x Drücken der Memoryspeichertaste (14) innerhalb von 2 Sekunden.
- Aufleuchten der Memorytasten (blau) (1-4).
- 1x Drücken der gewünschten Speichertaste Memoryposition 1-4 (1-4) innerhalb von drei Sekunden.
- Bei Programmierung einer neuen Position wird die alte automatisch überschrieben. Erfolgreiches Abspeichern wird durch Umschalten der LED Farbe (weiss) der ausgewählten Speichertaste visualisiert. Zwei Sekunden nach Loslassen der Memotaste wechseln alle Memotasten die Farbe auf weiss.

So rufen Sie eine gespeicherte Position ab

Drücken Sie die gewünschte Speichertaste Memoryposition 1-4 (1-4), bis alle Liegeflächenteile die programmierte Position erreicht haben. Während der Verfahrzeit leuchtet die aktivierte Memorypositionstaste (blau).

Rückstellung in die Horizontalposition

Mit der «Alle Motoren ab» Taste (7) fahren Sie alle Liegeflächenteile gleichzeitig in die Horizontalposition.

Pflege und Wartung

Bei Ihrem uni 22_75RF handelt es sich um ein hochwertiges Produkt, dass für zuverlässigen Betrieb über Jahre hinaus entwickelt wurde. Zur gelegentlichen Reinigung von Staub empfehlen wir ein trockenes Tuch.

So wechseln Sie die Batterien in der Funk-Fernbedienung

Entfernen Sie die Abdeckung vom Batteriefach (17) auf

Technische Daten

Versorgungsspannung: 110-240 Volt
 Versorgung Funk-Fernbedienung: 3 x AAA Batterie
 Schaltleistung Motoren: Aussetzbetrieb AB 2 min / 18 min
 Schaltleistung Freisteckdose: 850 W
 Sicherung Freisteckdose: 5 x 20 mm T 4A
 Schubkraft Motoren: 4 x 3000 N
 Versorgung Notabsenkung: 2 x 9 Volt-Blockbatterie

der Rückseite der Funk-Fernbedienung. Legen Sie drei AAA-Batterien ein, achten Sie dabei auf die +/- Markierung. Schieben Sie die Abdeckung wieder zu.

So wechseln Sie die Batterien (18) am Motor am uni 22_75RF (Batterien für Notabsenkung)

Trennen Sie die Batterien vorsichtig von den Batterieclips. Legen Sie 2 x 9-Volt-Block-Batterien ein, achten Sie dabei auf die +/- Markierung. Die Batterien am Motor dienen zur Spannungsversorgung bei einem Stromausfall.

Verhalten bei Störungen

Wenn an Ihrem uni 22_75RF Störungen auftreten, versuchen Sie bitte, diese anhand der folgenden Anweisungen zu beheben. Wenn sich das Problem nicht beheben lässt, trennen Sie den uni 22_75RF von der Steckdose und wenden Sie sich an Ihren Swissflex Fachhändler.

Stromausfall in Sitzposition

Am Motor befindet sich ein nicht angeschlossenes Batteriepack, um Ihr Bett bei Stromausfall in die flache Schlafposition zurück zu stellen. Sie können Ihr Bett bei Stromausfall flach stellen, indem Sie diese Batterien anschliessen und die Taste «Alle Motoren ab» (7) drücken.

Der uni 22_75RF funktioniert nicht, obwohl er eingeschaltet ist und alle Komponenten richtig angeschlossen sind

Trennen Sie das Netzkabel (21) von der Steckdose. Warten Sie eine Minute und stellen Sie die Stromversorgung wieder her. Überprüfen Sie gegebenenfalls mit einer Nachttischlampe, ob die Netzspannung

(240V) gewährleistet ist. Ist kein Strom vorhanden, überprüfen Sie die Sicherung vom Netz.

Drücken Sie die «Alle Motoren ab» Taste (7), um alle Einstellungen zurückzusetzen. Da die Steuerung des uni 22_75RF Microprozessoren enthält, kann es durch Netzschwankungen zu Störungen kommen.

Die Funk-Fernbedienung funktioniert nicht (Die Hintergrundbeleuchtung funktioniert nicht)

Legen Sie neue Batterien ein. Entfernen Sie gegebenenfalls Hindernisse zwischen der Funk-Fernbedienung und der Motorensteuerung.

Nach einem Stromausfall

Drücken Sie vor erneuter Inbetriebnahme des uni 22_75RF solange die «Alle Motoren ab»-Taste (7), bis alle Liegeflächenbereiche die Ausgangsposition (Horizontalposition) erreicht haben und keine Motoren mehr zu hören sind.

Die Notabsenkung

Mit der Notabsenkungsfunktion lässt sich die Liegefläche des Bettes im Falle eines Ausfalles der Netzversorgung, in die Schlafposition verstellen.

- Schliessen Sie die Batterien für Notabsenkung (25) an.
- Betätigen Sie den Knopf für die Notabsenkung (23) am Motor (Rückseite).

Nach mehrfacher Notabsenkung werden die Batterien stark entladen und müssen ausgetauscht werden.

Problem	Mögliche Ursache	Lösung
Handshalter oder Antriebssystem ohne Funktion.	Keine Netzspannung.	Netzverbindung herstellen.
	Handshalter oder Antriebssystem defekt.	Wenden Sie sich an Ihren Lieferanten / Händler.
	Schaltkondensator oder Netzfreisaltung leer.	Drücken Sie die Taste am Netzstecker der Netzfreisaltung.
Antriebe lassen sich plötzlich nicht mehr verfahren / bewegen.	Thermoschalter am Transformator hat möglicherweise ausgelöst oder defekt.	Das Antriebssystem ca. 20-30 Minuten in Ruhestellung belassen.
	Temperatursicherung im Transformator hat möglicherweise ausgelöst oder defekt.	Wenden Sie sich an Ihren Lieferanten / Händler.
	Gerätesicherung hat möglicherweise ausgelöst oder defekt.	Wenden Sie sich an Ihren Lieferanten / Händler.
	Keine Netzspannung.	Netzverbindung herstellen.
Die netzunabhängige elektrische Rückstellungsfunktion lässt sich nicht betätigen.	Zuleitung (Netz und / oder Handschalter / Zusatzantrieb) unterbrochen.	Zuleitung überprüfen und ggf. Kontakt wiederherstellen.
	Blockbatterie / Blockbatterien leer.	Blockbatterie / Blockbatterien überprüfen / gegebenenfalls erneuern.
	Blockbatterie(n) nicht angeschlossen.	Blockbatterie / Blockbatterien anschliessen.

uni 22_75RF bridge®

Télécommande à radiofréquence

- 1 Position Memory 1
- 2 Position Memory 2
- 3 Position Memory 3
- 4 Position Memory 4
- 5 Lampe de poche
- 6 Tous les moteurs «haut»
- 7 Tous les moteurs «bas»
- 8 Eclairage du sol
- 9 Moteur partie dos «haut»
- 10 Moteur partie dos «bas»
- 11 Moteur partie cuisses «haut»
- 12 Moteur partie cuisses «bas»
- 13 Activer / désactiver fonction synchro
- 14 Touche d'enregistrement mémoire
- 15 Marche / arrêt prise libre
- 16 Blocage des touches [sécurité enfant]
- 17 Compartiment à piles (au dos de la télécommande à radiofréquence)
Dans le logement des piles : touche rouge teach-in

18 3 x pile AAA (dans le contenu de la livraison)

Commande moteurs

- 19 Raccordement câble de synchronisation
- 20 Eclairage du sol
- 21 Raccordement adaptateur / câble secteur
- 22 Raccordement pour moteurs supplémentaires
- 23 Touche teach-in / touche «descente d'urgence» (arrière moteur)

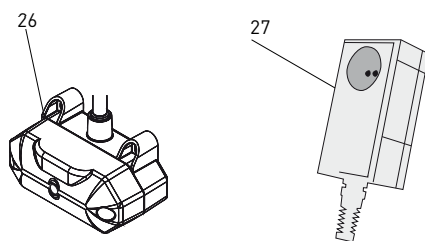
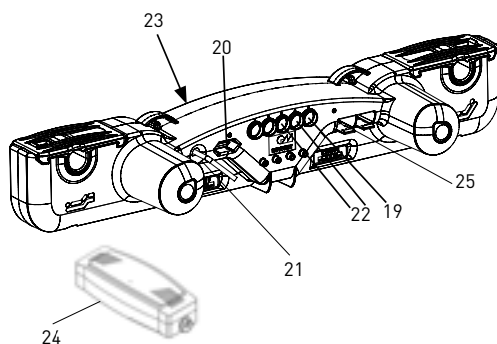
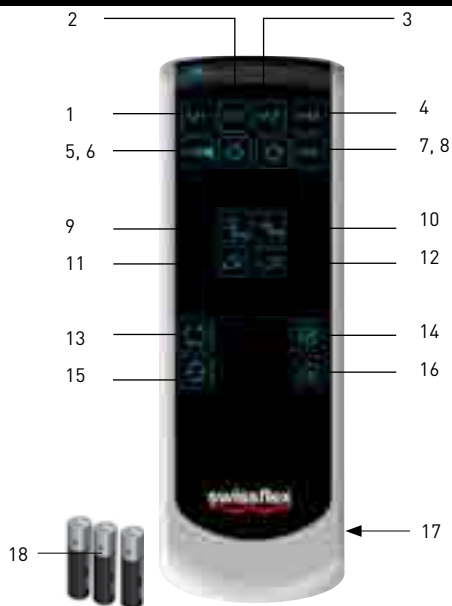
24 Bloc à découpage

- 25 Compartiment à piles descente d'urgence (2 x 9 V)
(raccorder uniquement si nécessaire)

26 Adaptateur Bluetooth (en option)

(Raccordement au moteur)

27 Prise libre (en option)



Confort et santé

Bienvenue dans le monde de Swissflex !

Votre Swissflex uni 22_75RF est un produit suisse de qualité. Si vous observez les quelques consignes de manipulation et de sécurité, il vous donnera entière satisfaction pendant des années. Outre de nombreux autres avantages, votre uni 22_75RF vous offre un environnement de sommeil exempt de perturbations. Grâce à la technologie EcoTec, tous les fils électriques situés entre la prise secteur et le lit sont quasiment dépourvus de courant (inférieur à 0,5 W).

Pour votre sécurité

ATTENTION ! N'exposez pas l'uni 22_75RF et ses accessoires à la pluie ni à toute autre source d'humidité, afin d'éviter le risque de feu et de choc électrique. Si un liquide venait à s'infiltrer dans les accessoires, déconnectez le cordon secteur (21) de la prise et faites-le vérifier par votre revendeur spécialisé Swissflex.

Lors du montage du sommier, veillez à ce que tous les mouvements des parties tête, dos et pieds ne soient pas entravés par des parties de meubles.

Débranchez toujours les prises de courant des fiches secteurs lors des opérations de montage et de démontage du sommier ou du bois de lit.

Ne branchez aucun appareil à la prise libre (27) qui pourrait mettre en danger des personnes ou des objets, en particulier aucun outillage électrique tel que scies, perceuses et autres (risque de blessures) ou chauffage électrique mobile (risques d'incendie).

Lors du placement du câble secteur de la prise libre (27), veillez à ce que des côtés coupants ou d'éventuels noeuds n'abîment les isolations des câblages. Le câble ne doit en aucun cas traverser le mécanisme de réglage du sommier. Dans le cas de dommage des câbles ou de la prise libre (27), le lit-siège ne doit plus être activé. Retirez la fiche de la prise de courant et contactez votre revendeur spécialisé. N'ouvrez jamais le boîtier de la prise libre (27) d'où partent les câbles. En cas d'intervention sur les éléments conducteurs de courant de la prise libre (27), tout recours à la garantie est exclu.

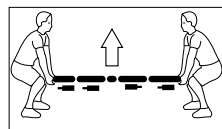
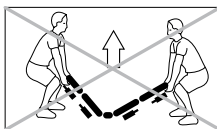
Soyez prudent dans la manipulation de votre uni 22_75RF et de ses accessoires, ne le démontez pas, ne procédez à aucune modification. Ne laissez pas les enfants jouer avec et empêchez les personnes impotentes de les utiliser sans surveillance.

Le produit ne doit pas être utilisé avec du matériel médical ni être inséré dans une installation médicale.

Le produit ne doit pas être utilisé dans un environnement susceptible de contenir des vapeurs ou des gaz inflammables ou explosifs (p.ex. anesthésiants).

Le produit ne doit pas être utilisé pour soulever ou abaisser des charges.

Utilisez uniquement des pièces détachées fabriquées ou abaissées par Swissflex. Elles seules garantissent une sécurité suffisante.



Mise en service

Placez les piles dans la télécommande à radio-fréquence

Au dos de la télécommande, retirez le couvercle du compartiment (17). Mettez trois piles AAA (18) en place en tenant compte des pôles +/- . Faites glisser le couvercle pour refermer le compartiment. La portée de la télécommande à radiofréquence est de 15 m. max.

Calibrage de la commande (teach-in) (déjà calibrée au sortir de l'usine)

1. Enlever le couvercle du logement des piles sur l'arrière de la commande.
2. Insérer / vérifier les piles (3 x AAA).
3. Activer la touche teach-in sur le moteur (appuyer 2x). Une fois activée, elle s'allume une fois.
4. Dans le logement piles se trouve une petite touche rouge, au-dessus des piles.
5. Appuyer sur cette touche : une LED bleue commence à clignoter.
6. Maintenir la touche enfoncée jusqu'à ce que la LED bleue s'allume en continu - la synchronisation est alors effectuée.

Bluetooth®

1. Téléchargez l'application standard «Swissflex» depuis la plateforme appropriée pour Android (Google Play) ou Apple iOS (App Store).
2. Installez l'application standard «Swissflex» sur votre smartphone / votre tablette.
3. Vérifiez que le moteur soit alimenté en courant et que l'adaptateur Bluetooth® soit raccordé au moteur.
4. La LED Bluetooth® Connection clignote pendant 2 min. environ.
5. Reliez votre smartphone / votre tablette via Bluetooth® au système de commande - voir aussi le manuel du smartphone / de la tablette.
6. Si cela est nécessaire, entrez le code PIN demandé (voir plaque type) - sinon, le smartphone / la tablette se connecte automatiquement.
7. Testez la connexion et la commande Bluetooth® avec le smartphone / la tablette.
8. La LED Bluetooth® Connection s'allume en bleu dès que le smartphone / la tablette est relié/e avec la commande [Bluetooth® est activé].

Activer / désactiver la fonction synchro (avec câble de synchronisation)

Pour activer la fonction synchro, appuyer une fois sur la touche «fonction synchro» (13). Une fois que l'activation

de la fonction synchro s'est faite correctement, toute la commande clignote deux fois d'une lumière bleue. Par la suite, lorsque les touches de réglage seront utilisées, les moteurs seront synchronisés et placeront le sommier dans la position choisie.

Pour désactiver la fonction synchro, appuyer une fois sur la touche «fonction synchro» **(13)**. Une fois que la désactivation de la fonction synchro s'est faite correctement, toute la commande clignote deux fois d'une lumière bleue.

Éclairage du sol

Pour activer l'éclairage du sol, appuyer une fois sur la touche «éclairage du sol» **(8)**. Il s'éteint automatiquement au bout de 30 minutes ou bien en appuyant une nouvelle fois sur la touche. La touche s'allume en bleu lorsqu'on appuie dessus.

Lampe torche

Pour allumer la lampe torche, maintenir enfoncée la touche «lampe torche» **(5)**. La lampe s'éteint lorsqu'on relâche la touche. La touche s'allume en bleu lorsqu'on utilise la lampe torche.

Verrouillage du clavier

Pour verrouiller le clavier, appuyer sur la touche «verrouillage du clavier» **(16)** pendant cinq secondes. Une fois que le verrouillage du clavier a été activé correctement, toutes les touches clignent en bleu deux fois (sauf la prise secteur **(15)**, la lampe torche **(5)**, l'éclairage du sol **(8)** et le verrouillage clavier **(16)**).

Si on appuie sur une touche verrouillée, toutes les touches clignent deux fois en blanc. Pour déverrouiller le clavier, appuyer sur la touche «verrouillage du clavier» **(16)** pendant cinq secondes. Une fois que le verrouillage du clavier a été désactivé, toutes les touches clignent deux fois en bleu.

Possibilités de réglage

À la sortie de l'usine, les positions assises et allongées suivantes sont pré-programmées dans la commande.

M1 Position pour lire et regarder la télévision aisément

M2 Position de confort en cas de rhume ou de troubles respiratoires ou cardio-vasculaires

M3 Position ergonomique en cas de douleurs du dos ou des disques intervertébraux

M4 Aide pour sortir du lit ou y monter

Ces positions peuvent être effacées et remplacées une par une.

Annulation des positions mémoire programmées au sortir de l'usine

Appuyez 3 secondes sur la touche d'enregistrement mémoire **(14)** - le rétroéclairage clignote alors une fois, puis il faut presser dans la seconde qui suit la touche éclairage du sol **(8)**. En confirmation que l'annulation des positions programmées a bien été effectuée, toute la commande RF s'allume deux fois.

Pour enregistrer une position assise ou allongée sur une touche mémoire

1. Appuyer 3 fois sur la touche d'enregistrement mémoire **(14)** dans les 2 secondes.
2. Les touches mémoires **(1-4)** s'allument en bleu.
3. Appuyer une fois sur la touche mémoire souhaitée **(1-4)** dans les 3 secondes.
4. Lorsqu'on programme une nouvelle position, l'ancienne est automatiquement effacée. Une fois que l'enregistrement a été correctement effectué, la touche concernée s'allume en blanc. Deux secondes après avoir relâché la touche mémoire, toutes les touches mémoires passent à un éclairage blanc.

Voici comment placer le sommier dans une position enregistrée

Maintenez appuyée la touché mémoire souhaitée **(1-4)** jusqu'à ce que toutes les parties du sommier aient atteint la position programmée. Pendant ce temps, la touche mémoire activée s'allume en bleu.

Remise à plat

Grâce à la touche «Tous les moteurs bas» **(7)**, vous pouvez mettre à plat toutes les parties du sommier en même temps.

Soin et entretien

Votre uni 22_75RF est un produit de haute qualité qui a été développé pour garantir un fonctionnement pendant des années. Nous vous conseillons d'utiliser un chiffon sec pour épousseter.

Pour remplacer les piles dans la télécommande à radiofréquence

Retirez le couvercle du compartiment **(17)** au dos de la télécommande à radiofréquence. Placez trois piles AAA en

Données techniques

Tension d'alimentation : 110-240 volts
Alimentation télécommande à radiofréquence :
3x piles AAA
Puissance de commutation moteurs : service discontinu cycles 2 min / 18 min
Puissance de commutation prise libre : 850 W
Fusible prise de courant libre : 5x 20 mm T 4A
Poussée moteurs : 4x 3000 N
Tension remise à plat des moteurs :
2x piles monobloc 9 volts

tenant compte des pôles +/- . Refermez le couvercle.

Pour remplacer les piles (18) dans le moteur de votre uni 22_75RF (piles pour abaissement d'urgence)

Retirez avec précaution les piles des clips. Placez deux piles de 9 volts en tenant compte des pôles +/- . Les piles du moteur servent d'alimentation en cas de coupure de courant.

En cas de dérangement

En cas de problème avec votre uni 22_75RF, vous pouvez essayer de le solutionner à l'aide des recommandations ci-après. Si vous ne pouvez résoudre le problème, débranchez votre uni 22_75RF et adressez-vous à votre revendeur Swissflex.

Panne de courant en position assise

En moteur se trouve un pack de piles non raccordé qui vous permet de ramener le sommier en position horizontale en cas de coupure de courant. Pour cela, vous devrez raccorder le pack de piles et appuyer sur la touche «Tous les moteurs bas» **(7)**.

Votre uni 22_75RF ne fonctionne pas, bien qu'il soit connecté à la prise et que tous les branchements aient été correctement effectués

Débranchez le sommier **(21)**. Attendez une minute et rebranchez-le. Vérifiez à l'aide d'une lampe de chevet si la tension d'alimentation (240V) est assurée. S'il n'y a pas de courant, vérifiez le fusible. Appuyez sur la touche «Tous les moteurs bas» **(7)** pour refaire les programmations. En cas de variation d'intensité du courant dans le réseau, des dérangements peuvent survenir car la commande du uni 22_75RF contient des

microprocesseurs.

La télécommande à radiofréquence ne fonctionne pas (L'éclairage de fond ne fonctionne pas)

Placer de nouvelles batteries. Eventuellement éloigner les obstacles entre la télécommande à radiofréquence et la commande moteurs.

Après une coupure de courant

Pour redémarrer votre uni 22_75RF, appuyez sur la touche «Tous les moteurs bas» **(7)** jusqu'à ce que toutes les parties du sommier se remettent en position de démarrage (horizontale) et que les moteurs ne fassent plus de bruit.

L'abaissement d'urgence

La fonction d'abaissement d'urgence permet de ramener la surface de couchage à la position horizontale en cas de coupure de l'alimentation électrique.

1. Raccordez les piles pour l'abaissement d'urgence **(25)**.
2. Appuyez sur le bouton de l'abaissement d'urgence **(23)** sur le moteur (arrière).

Après plusieurs abaissements d'urgence, les piles seront fortement déchargées et devront être changées.

Problème	Cause possible	Solution
Commande ou système moteur ne fonctionnent pas.	Pas de tension secteur.	Raccorder le secteur.
	Commande ou système moteur défectueux.	Adressez-vous à votre revendeur / fournisseur.
	Condensateur commuté ou coupe-courant déchargé.	Appuyez sur la touche située sur le bloc secteur du coupe-courant.
Les moteurs s'arrêtent brusquement de fonctionner.	Le commutateur thermique du transformateur s'est peut-être déclenché ou est défectueux.	Laisser le système moteur reposer pendant 20-30 minutes.
	Le fusible de température dans le transformateur s'est peut-être déclenché ou est défectueux.	Adressez-vous à votre revendeur / fournisseur.
	Le fusible appareil s'est peut-être déclenché ou est défectueux.	Adressez-vous à votre revendeur / fournisseur.
	Pas de tension secteur.	Raccorder le secteur.
Impossible d'activer la fonction électrique de retour à l'horizontale (indépendante du secteur).	Alimentation (secteur et/ou commande et/ou moteurs supplémentaires) interrompue.	Vérifier l'alimentation et rétablir le contact le cas échéant.
	Pile/s déchargée/s	Vérifier ou changer la/les pile/s
	Pile/s non raccordées.	Raccorder la/les piles.

uni 22_75RF bridge®

Radio remote control

- 1 Memory position 1
- 2 Memory position 2
- 3 Memory position 3
- 4 Memory position 4
- 5 Pocket lamp
- 6 All motors «up»
- 7 All motors «down»
- 8 Floor lighting
- 9 Control system back section «up»
- 10 Control system back section «down»
- 11 Control system thigh section «up»
- 12 Control system thigh section «down»
- 13 Activating / disabling the sync function
- 14 Memory button
- 15 User socket on / off
- 16 Key blocking (child safety device)
- 17 Battery compartment
(on the back of the radio remote control)
In the battery compartment: red teach-in button

18 3x AAA-Battery (included in the delivery)

Motor control

- 19 Sync cable connection
- 20 Floor lighting
- 21 Connection for mains supply unit / mains cable
- 22 Connection for auxiliary motors
- 23 Teach-in button / emergency lowering button (back of the motor)

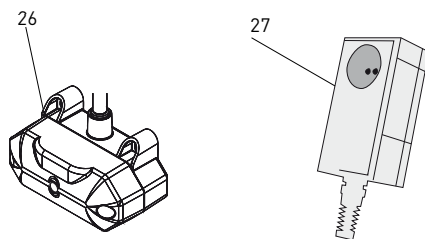
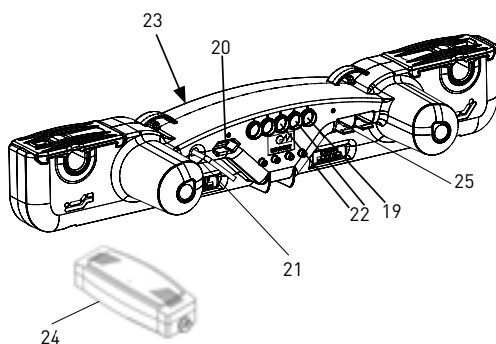
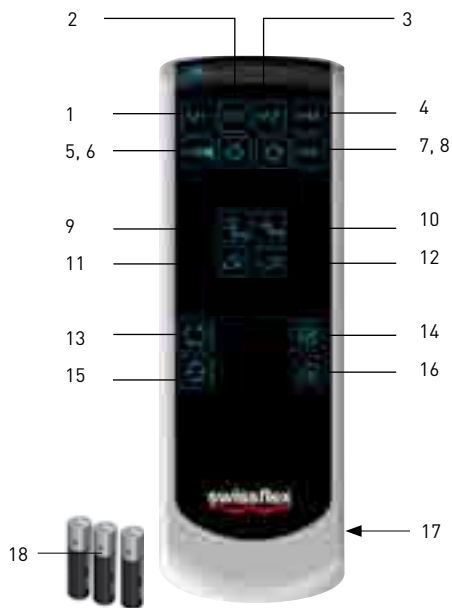
24 Switching power supply

- 25 Battery compartment for emergency lowering (2x 9V)
(only connect if required)

26 Bluetooth adapter (optional)

(motor connection)

27 User socket (optionally)



Health and comfort

Welcome to the world of Swissflex!

Your Swissflex uni 22_75RF is a Swiss quality product. If you follow the simple operating and safety instructions, it will function to your complete satisfaction for many years. In addition to its many other advantages, your uni 22_75RF offers an undisturbed sleep environment. All electrical connections between the mains plug and the bed are virtually free of mains voltage (below 0.5 watts) thanks to EcoTec.

Safety instructions

CAUTION! The uni 22_75RF and accessories must be protected from rain and other moisture to prevent causing a fire hazard or the risk of electric shock. In case of spillages on an accessory, the mains cable **(21)** must be disconnected from the power outlet and checked by your Swissflex stockist.

When installing the slat base, ensure that the head, back and foot sections are not obstructed by furniture.

Ensure that the mains supply is disconnected before any assembly or disassembly work is carried out on the slat base or the bed frame.

Do not connect any devices to the user socket **(27)** that could endanger persons or damage objects when the socket is turned on by remote control, in particular electrical tools such as saws, drills and similar (risk of injury) or portable heating devices (risk of fire).

Never place the mains cable between the user socket **(27)** and the bed in such a way that the cable insulation could be damaged by sharp edges or twists. Never feed the cable through the adjustment mechanism.

In the case of damage to cables to the control housing or to the user socket **(27)**, do not adjust the bed to a seated position. Remove the mains plug from the socket and inform your stockist.

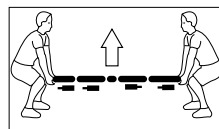
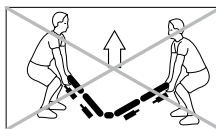
Never open the user socket housing **(27)** to which the cables are connected. If you interfere with any electrical part of the user socket **(27)**, the guarantee entitlements will no longer apply.

Handle the uni 22_75RF and accessories with care; do not disassemble or modify them, do not allow children to play with them and prevent frail individuals from using the product without supervision.

The product may not be used with a medical device or be installed in a medical device.

The product may not be used in an environment in which flammable or explosive gases or vapours (e.g. anaesthetics) are likely to occur.

The product may not be used to raise and lower loads. Only use spare parts that have been produced or approved by Swissflex. Only these parts guarantee adequate safety.



Initial setup

Place the batteries into the radio remote control

Remove the cover from the battery compartment **(17)** on the back of the radio remote control. Place 3 AAA-batteries **(18)** into the compartment, paying attention to the +/- markings. Close the compartment cover again. The maximum range of the radio remote control is 15 metres.

Teaching-in the remote control (already taught-in in the factory)

1. Remove the remote control's battery cover on the back of the device.
2. Insert / check the batteries (3x AAA).
3. Activate the teach-in button on the motor (press 2x). It flashes once after successful activation.
4. A small red button is located above the batteries in the battery compartment.
5. Press the button; a blue LED will start flashing.
6. Hold the button down until the blue LED is permanently illuminated; this means that pairing has been completed.

Bluetooth®

1. Download the standard „Swissflex“ app from the relevant platform for Android (Google play) or Apple iOs (App Store).
2. Install the standard „Swissflex“ app onto your Smartphone / Tablet PC.
3. Check that the motor has a power supply and that the Bluetooth® adapter is connected to the motor.
4. The Bluetooth® connection LED flashes for about 2 min.
5. Connect your Smartphone / Tablet PC via Bluetooth® using the control system, also see the Smartphone / Tablet PC instruction manual.
6. Enter the PIN (see type plate) if requested, otherwise the Smartphone / Tablet PC connects automatically.
7. Test the Bluetooth® connection and operation with the Smartphone / Tablet PC.
8. The Bluetooth® connection LED turns blue as soon as the Smartphone / Tablet PC is connected to the control system (Bluetooth® is activated).

Activating / disabling the sync function (with sync cable)

Activate the sync function by pushing the „Sync function“ button **(13)** once. The entire remote control

flashes twice (blue) after the sync function has been successfully activated. When next pressing the travel button, the control systems synchronise and then move in the confirmed direction of travel.

Disable the sync function by pushing the „Sync function“ button **(13)**.

The entire remote control flashes twice (blue) once the sync function has been successfully disabled.

Under-floor lighting

Activate the under-floor lighting by pushing the „Under-floor lighting“ button **(8)**. This switches off automatically after 30 minutes, or if the button is pushed once again. This button is illuminated (blue) when it is pushed.

Pocket lamp

The pocket lamp is illuminated when the „Pocket lamp“ button **(5)** is held down. The light turns off when the button is released. This button is illuminated (blue) while the pocket lamp is in use.

Lock buttons

To lock the buttons, hold down the „Lock buttons“ button **(16)** for five seconds. Once the button lock has been activated, all buttons (except for the mains outlet **(15)**, the pocket lamp **(5)**, the under-floor lighting **(8)** and the button lock **(16)**) flash (blue) twice.

All buttons flash twice (white) when a disabled button is pushed. The lock is disabled by holding down the „Lock buttons“ button **(16)** for five seconds. All buttons flash twice (blue) if this was successful.

Adjustment options

The sleep and sit positions have been pre-programmed in the factory.

M1 Read and watch TV without getting tired

M2 Relieving position for colds, respiratory disorders or cardiovascular complaints

M3 Ergonomic position for backaches and intervertebral disk complaints

M4 Aids for getting into and out of the bed

The positions can be overwritten individually.

Resetting the factory-programmed memory positions

Hold down the memory button **(14)** for 3 seconds – the background lighting then flashes once, the under-floor lighting button **(8)** must then be pressed within a second. The entire RF-Touch lighting flashes twice to confirm that the factory settings have been reset.

Saving the sitting and lying position to a memory button

1. Press the memory button **(14)** 3x within 2 seconds.
2. The memory button is illuminated (blue) **(1-4)**.
3. Press the desired memory button for memory position 1-4 **(1-4)** 1x within three seconds.
4. The programming of a new position automatically overwrites an old position. A successful save is visualised by a change in colour of the selected memory button LED (white). All memory buttons turn white two seconds after the memory button is released.

To call up a position stored in memory

Press the desired memory button for memory position 1-4 **(1-4)**, until all the comfort sections have reached the programmed position. The activated memory button is illuminated (blue) during the travel time.

To reset to the horizontal position

Press the “all motors down” button **(7)** to simultaneously move all sections to the horizontal position.

Care and Maintenance

Your uni 22_75 RF is a high-quality product that has been designed to serve you reliably for many years to come. For occasional cleaning and the removal of dust, we recommend the use of a dry cloth.

Changing the batteries in the radio remote control

Remove the cover from the battery compartment **(17)** on the back of the radio remote control. Place three AAA batteries into the compartment, paying attention to the +/- markings. Close the compartment cover again.

Changing the batteries (18) in the uni 22_75RF motor (batteries for emergency lowering)

Carefully remove the batteries from the battery clips. Place two 9V block batteries in the compartment, paying attention to the +/- markings. The batteries in

Technical data

Supply voltage: 110-240V
 Remote control power supply: 3x AAA Batteries
 Power rating motors: Intermittent operation FROM 2 min / 18 min
 Power rating user socket : 850 W
 User socket fuse: 5x 20 mm T 4A
 Thrust motors: 4x 3000 N
 Power supply for emergency lowering: 2x 9V block battery

the switching power supply provide power in the case of a power failure.

Troubleshooting

In case of malfunctions with your uni 22_75RF, consult the following troubleshooting tips. If the problem cannot be resolved, disconnect the uni 22_75RF from the mains outlet and contact your Swissflex stockist.

Loss of power in the sitting position

In case of a power failure, a battery pack (2 x 9V) that has not been connected is located in the motor which allows you to move the bed to the flat sleeping position. Connect this battery pack and use the “all motors down” button **(7)** to move the bed to the horizontal position when there is no mains power.

The uni 22_75RF does not work despite being switched on and all components being connected properly

Disconnect the mains supply unit **(21)** from the mains outlet. Wait a minute and then reconnect it. If necessary, connect a bedside lamp to check that mains voltage (240V) is present. If there is no current, check the fuse.

Press the “all motors down” button **(7)** to reset all adjustments. The control of the uni 22_75RF contains microprocessors, so irregular power supply can lead to malfunctions.

The radio remote control does not work (The background light does not work)

Insert new batteries. Where applicable, remove any

obstacles between the radio remote control and the motor control.

After a power failure

Before resuming use of the uni 22_75RF, press and hold the “All motors down” button **(7)**, until all comfort areas have reached the horizontal position and the motors have stopped moving.

Emergency lowering

The emergency lowering function allows the bed's sleeping surface to be moved to the sleeping position in case of a power failure.

1. Connect the batteries for emergency lowering **(25)**.
2. Push the button for emergency lowering **(23)** on the motor (back).

Repeated use of the emergency lowering function puts a lot of strain on the batteries, in which case they must be replaced.

Problem	Possible cause	Solution
Remote control or control system not working.	No mains supply.	Restore mains connection.
	Manual switch or control system defective.	Contact your supplier / stockist.
	Switched capacitor or mains isolation blank.	Press the button on the mains isolation plug.
Control systems suddenly no longer travel / move.	Thermoswitch on the transformer may have been triggered or may be defective.	Leave the control system in the rest position for 20-30 minutes.
	Thermal cut-out in the transformer may have been triggered or may be defective.	Contact your supplier / stockist.
	Internal fuse may have been triggered or may be defective.	Contact your supplier / stockist.
	No mains supply.	Restore mains connection.
	Supply line (mains and / or manual switch / auxiliary control system) interrupted.	Check the supply line and restore contact if applicable.
The battery-operated electric reset function cannot be activated.	Block battery / block batteries flat.	Check and replace the block battery / block batteries if necessary.
	Block battery/batteries not connected.	Connect the block battery / block batteries.

Draadloze afstandsbediening

- 1 Geheugenpositie 1
- 2 Geheugenpositie 2
- 3 Geheugenpositie 3
- 4 Geheugenpositie 4
- 5 Zaklamp
- 6 Alle zones «omhoog»
- 7 Alle zones «omlaag»
- 8 Vloerverlichting
- 9 Aandrijving rugzone «omhoog»
- 10 Aandrijving rugzone «omlaag»
- 11 Aandrijving bovenbeenzone «omhoog»
- 12 Aandrijving bovenbeenzone «omlaag»
- 13 Synchroonfunctie inschakelen/uitschakelen
- 14 Geheugentoets
- 15 Stopcontactenlat aan / uit
- 16 Toetsblokkering (kinderbeveiliging)
- 17 Batterijvak
[achterkant draadloze afstandsbediening]
In het batterijvak: Rode Teach-In-toets

18 3x AAA-batterij (bij de levering inbegrepen)

Motorbedieningsapparaat

- 19 Aansluiting synchroonkabel
- 20 Vloerverlichting
- 21 Adapteraansluiting / stekker
- 22 Aansluiting voor extra motoren
- 23 Teach-In-toets / „nood-uitknop“-toets
[achterkant van de motor]

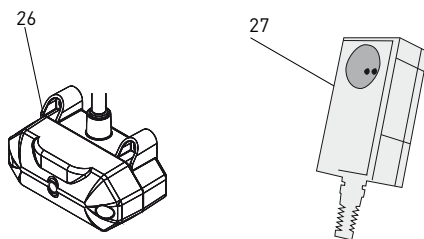
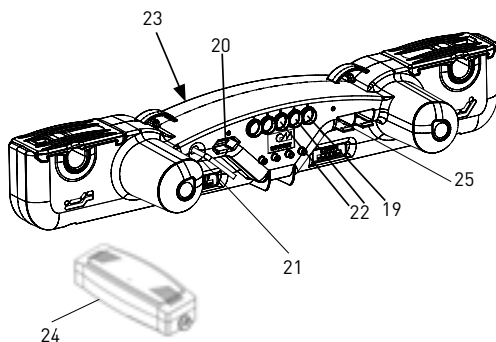
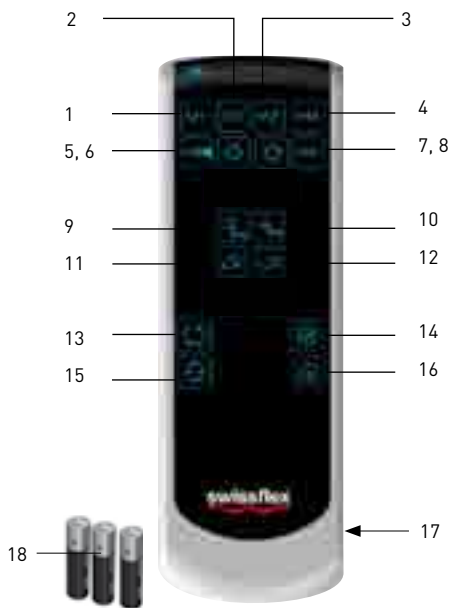
24 Schakeladapter

- 25 Batterijvak voor nood-uitknop (2x 9 V)
[alleen aansluiten wanneer nodig]

26 Bluetooth-adapter (optioneel)

[aansluiting op motor]

27 Stopcontactenlat (optioneel)



Comfort en gezondheid

Welkom in de wereld van Swissflex!

Uw Swissflex uni 22_75RF is een Zwitsers kwaliteitsproduct waarvan u nog jarenlang plezier kunt hebben, als u een aantal elementaire bedienings- en veiligheidsaanwijzingen opvolgt. Naast tal van andere voordelen biedt uw uni 22_75RF u vooral een ongestoorde slaapomgeving. Alle snoeren van het stopcontact naar het bed zijn dankzij EcoTec bijna vrij van netspanning (onder 0,5 watt).

Veiligheidsaanwijzingen

LET OP! Schakel de uni 22_75RF en onderdelen bij regen of andere vochtigheid uit om brandgevaar en het gevaar op een elektrische schok te voorkomen. Mocht er vloeistof op de onderdelen terechtkomen, trek dan de stekker **[21]** uit het stopcontact en laat deze door uw Swissflex-specialzaak controleren.

Let er tijdens het bouwen van de lattenbodem op dat de bewegingen van het hoofd-, rug- en voetgedeelte niet door meubelonderdelen worden gehinderd.

Bij alle demontage- en montagewerkzaamheden aan de lattenbodem of de beddenbak moet de netstekker altijd uit het stopcontact worden getrokken.

Sluit geen apparaten op de stopcontactenlat **[27]** aan, die bij het aanzetten via de afstandsbediening gevaarlijk kunnen zijn voor personen of zaken, met name geen motoraangedreven gereedschap zoals bv. zagen, boormachines en dergelijke (kans op verwondingen), of verplaatsbare verwarmingstoestellen (brandgevaar).

Leg de stekker van de stopcontactenlat **[27]** naar het bed zodanig, dat de leiding niet geknikt wordt of eventuele scherpe kanten de leidingisolatie beschadigen. De aansluitleiding mag in geen geval door het verstelmechanisme gevoerd worden.

Als het snoer, de behuizing van de bediening of de stopcontactenlat **[27]** beschadigd zijn, mag het zitbed niet meer worden gebruikt. Trek de stekker uit het stopcontact en neem contact op met uw Swissflex- specialzaak.

Open nooit de behuizing van de stopcontactenlat **[27]** waar de kabels uitkomen. De garantie vervalt bij ingrepen aan het stroomvoerende deel van de stopcontactenlat **[27]**.

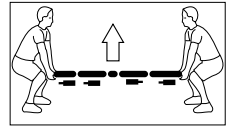
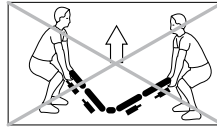
Ga voorzichtig met de 22_75RF en de onderdelen om, demonteer en wijzig niets, laat kinderen er niet mee spelen en laat personen met een beperking het product niet zonder toezicht gebruiken.

Het product mag niet met een medisch product gebruikt of in een medisch product ingebouwd worden.

Het product mag niet worden gebruikt in een omgeving waar brandbare of explosieve gassen of dampen (bijv. anesthesica) aanwezig kunnen zijn.

Het product mag niet worden gebruikt voor het heffen en laten zakken van lasten.

Gebruik uitsluitend door Swissflex gefabriceerde of goedgekeurde vervangingsonderdelen. Alleen deze onderdelen garanderen een voldoende veiligheidsniveau.



Ingebruikneming

Plaats de batterijen in de draadloze afstandsbediening

Verwijder aan de achterkant het klepje van het batterijvak **(17)** van de draadloze afstandsbediening. Plaats drie AAA-batterijen **(18)**, let daarbij op de +/- markering. Schuif het klepje weer dicht. Het bereik van de draadloze afstandsbediening is maximaal 15 meter.

Voer de Teach-In-procedure voor de afstandsbediening uit (in fabriek al uitgevoerd)

1. Verwijder het klepje van het batterijvak aan de achterkant van de afstandsbediening.
2. Plaats en controleer de batterijen (3 x AAA).
3. Schakel de Teach-In-toets op de motor in (2x drukken). Als deze is ingeschakeld licht de toets eenmaal op.
4. In het batterijvak bevindt zich boven de batterijen een kleine rode toets.
5. Druk de toets in, een blauw lampje begint te knipperen.
6. Houd de toets ingedrukt tot het blauwe lampje brandt zonder te knipperen, dan is het paren afgerond.

Bluetooth®

1. Download de standaard "Swissflex"-app van de website voor Android (Google Play) of Apple iOS (App Store).
2. Installeer de standaard "Swissflex"-app op uw smartphone of tablet.
3. Controleer of de motor op de stroom is aangesloten en of de Bluetooth®-adapter op de motor is aangesloten.
4. Het Bluetooth® Connection-lampje knippert ca. 2 min.
5. Verbind uw smartphone of tablet via Bluetooth® met het bedieningssysteem, zie hiervoor ook de handleiding van de smartphone of tablet.
6. Voer indien nodig de pincode in (zie typeaanduiding) in, anders maakt de smartphone of tablet automatisch verbinding.
7. Test de Bluetooth®-verbinding en de bediening via de smartphone of tablet.
8. Het Bluetooth® Connection-lampje licht blauw op zodra de smartphone of tablet verbinding heeft gemaakt met het bedieningssysteem (Bluetooth® is ingeschakeld).

Synchroonfunctie inschakelen/uitschakelen (met synchroonkabel)

Druk eenmaal op de toets "Synchroonfunctie" **(13)** om deze functie in te schakelen. Als de synchroonfunctie is ingeschakeld knippert het blauwe lampje twee keer op de afstandsbediening twee keer. De volgende keer dat u de toetsen indrukt is de aandrijving gesynchroniseerd. Druk nogmaals op de toets "Synchroonfunctie" **(13)** om

deze functie weer uit te schakelen.

Als de synchroonfunctie weer is uitgeschakeld knippert het blauwe lampje op de afstandsbediening twee keer.

Vloerverlichting

Druk op de toets "Vloerverlichting" **(8)** om de vloerverlichting aan te zetten. Deze wordt na 30 minuten automatisch uitgeschakeld of door nogmaals op de toets te drukken. Als u de toets indrukt, licht deze blauw op.

Zaklamp

Houd de toets "Zaklamp" **(5)** ingedrukt om de zaklamp te laten schijnen. Als u de toets loslaat, dooft het licht. Als de zaklamp is ingeschakeld, licht deze toets blauw op.

Toetsblokkering

Houd de toets "Toetsblokkering" **(16)** vijf seconden ingedrukt om de toetsen te blokkeren. Als de toetsen geblokkeerd zijn knippen alle toetsen (behalve Stopcontact **(15)**, Zaklamp **(5)**, Vloerverlichting **(8)** en Toetsblokkering **(16)**) twee keer (blauw).

Als u op een geblokkeerde toets drukt, knippen alle toetsen twee keer (wit). Houd de toets "Toetsblokkering" **(16)** nogmaals vijf seconden ingedrukt om de toetsen weer te deblokken. Als de toetsen weer zijn gedeblokkeerd knippen alle toetsen twee keer (blauw).

Verstelmogelijkheden

De slaap- en zitstanden zijn bij aflevering voorgeprogrammeerd.

M1 Ontspannen positie voor lezen en tv-kijken

M2 Verlichtende positie bij verkoudheid of klachten met betrekking tot de luchtwegen en het hartvaatstelsel

M3 Ergonomische positie bij rugpijn en tussenwervelschijfklachten

M4 Uitstap- en instaphulp

U kunt de standen ook naar uw individuele voorkeur instellen.

Terugzetten van de in de fabriek geprogrammeerde geheugenposities

Houd de geheugentoets **(14)** drie seconden lang ingedrukt. De achtergrondverlichting knippert dan één keer, waarna u binnen één seconde op de toets voor vloerverlichting **(8)** moet drukken. Als bevestiging dat het terugzetten van de fabriekinstellingen is gelukt, knippert de verlichting van de RF-Touch twee keer.

U slaat een zit- of ligstand als volgt op onder een geheugentoets

1. Druk binnen twee seconden drie keer op de geheugen-

toets **(14)**.

- De geheugentoetsen lichten blauw op **(1-4)**.
- Druk binnen drie seconden één keer op de gewenste geheugentoets (1-4) **(1-4)**.
- Als u een nieuwe stand programmeert, wordt de oude stand automatisch overschreven. Als de stand is geprogrammeerd, ziet u dat aan de gekozen geheugentoets die wit oplicht. Twee seconden nadat u de geheugentoets loslaat, lichten alle geheugentoetsen wit op.

U kunt de opgeslagen stand als volgt weer oproepen

Druk net zolang op de toets voor de gewenste geheugenpositie (1-4) **(1-4)**, totdat alle ligzones hun geprogrammeerde eindstand bereikt hebben. Tot de zones hun eindstand hebben bereikt, licht de geheugentoets blauw op.

Terug naar de horizontale stand

Met de «alle zones omlaag» toets **(7)** kunt u alle ligzones tegelijk in de horizontale stand laten zakken.

Onderhoud

Uw uni 22_75RF is een hoogwaardig product dat ontwikkeld is om u jarenlang op betrouwbare wijze van dienst te zijn. Wij adviseren u het bed met een droge doek af te stoffen.

U vervangt de batterijen van uw draadloze afstandsbediening als volgt

Verwijder het klepje van het batterijvak **(17)** aan de achterkant van de draadloze afstandsbediening. Plaats drie AAA-batterijen, let daarbij op de +/- markering. Schuif het klepje weer dicht.

U vervangt de batterijen (18) van de motor van uw uni 22_75RF als volgt (batterijen voor nood-uitknop)

Haal de batterijen voorzichtig uit de batterijclips. Let bij het plaatsen van de twee 9 volt-blok-batterijen op de +/- markering. De batterijen in de motor zorgen voor stroom bij een stroomuitval.

Wat te doen bij storingen

Wanneer er iets mis is met uw uni 22_75RF, probeer dan

Technische gegevens

Voedingsspanning: 110–240 volt
Voeding draadloze afstandsbediening:
3x AAA-batterij
Schakelvermogen motoren: Onderbrekende werking afstandsbediening 2 min / 18 min
Schakelvermogen stopcontactenlat: 850 W
Zekering stopcontactenlat: 5x 20 mm T 4A
Schuifkracht motoren: 4x 3000 N
Voeding nood-uitknop: 2x 9 volt-blok-batterij

aan de hand van de volgende instructies de storing op te lossen. Als het probleem niet is op te lossen, trek dan de stekker uit het stopcontact en neem contact op met uw Swissflex-speciaalzaak.

Stroomuitval in zitstand

In de motor bevindt zich een niet aangesloten batterijpak om uw bed bij stroomuitval in de vlakke slaapstand (horizontale stand) te brengen. U kunt uw bed bij stroomuitval in de vlakke stand brengen door dit batterijpak aan te sluiten en op de «alle zones omlaag» toets **(7)** te drukken.

De uni 22_75RF werkt niet, terwijl hij aan staat en alle onderdelen goed zijn aangesloten

Trek de stekker **(21)** uit het stopcontact. Wacht een paar minuten en doe daarna de stekker weer in het stopcontact. Controleer eventueel met een nachtlampje de netspanning (240V). Als er geen stroom is, moet u de zekering controleren.

Druk op de «alle zones omlaag» toets **(7)** om alle instellingen terug te zetten. Aangezien de bediening van de uni 22_75RF microprocessors bevat, kunnen netschommelingen storingen veroorzaken.

De draadloze afstandsbediening werkt niet (de achtergrondverlichting werkt niet)

Vervang de batterijen. Verwijder eventuele obstakels tussen de afstandsbediening en het motorbedieningsapparaat.

Na een stroomuitval

Druk voor het opnieuw in gebruik nemen van de uni 22_75RF net zolang op de «alle zones omlaag» toets **(7)**, totdat alle ligzones de beginstand (horizontale stand) hebben bereikt en er geen motoren meer te horen zijn.

Probleem	Mogelijke oorzaken	Oplossing
Afstandsbediening of aandrijfmechanisme werkt niet	Geen netspanning	Netspanning herstellen
	Afstandsbediening of aandrijfmechanisme defect	Neem contact op met uw leverancier/distributeur
	Schakelcondensator of netvrijschakelaar leeg	Druk op de toets op de stekker van de netvrijschakelaar
Aandrijfmechanisme loopt plotseling vast	Thermoschakelaar op de transformator is mogelijk uitgeschakeld of defect	Laat het aandrijfmechanisme ca. 20-30 minuten in de ruststand staan
	De temperatuurbeveiliging in de transformator is mogelijk uitgeschakeld of defect	Neem contact op met uw leverancier/distributeur
	Apparaatbeveiliging is mogelijk uitgeschakeld of defect	Neem contact op met uw leverancier/distributeur
	Geen netspanning	Netspanning herstellen
De niet van netspanning afhankelijke elektrische terugstelfunctie werkt niet	Stroomtoevoer [net en/of afstandsbediening/aandrijfmechanisme] onderbroken	Toevoer controleren en indien nodig verbinding herstellen
	Blok-batterijen leeg	Blok-batterijen controleren en indien nodig vervangen
	Blok-batterijen niet aangesloten	Blok-batterijen aansluiten

De nood-uitknop

Met de nood-uitknop kunt u als de stroom uitvalt de ligzones van het bed in de vlakke slaapstand zetten.

- Sluit de batterijen voor de nood-uitknop **(25)** aan.
- Druk op de nood-uitknop op de motor **(23)** (achterkant).

Omdat veelvuldig gebruik van de nood-uitknop erg veel batterijvermogen vraagt, moeten ze na enkele malen vervangen worden.

uni 22_75RF bridge®

Mando a distancia por radio

- 1 Posición de memoria 1
- 2 Posición de memoria 2
- 3 Posición de memoria 3
- 4 Posición de memoria 4
- 5 Linterna
- 6 Todos los motores «arriba»
- 7 Todos los motores «abajo»
- 8 Iluminación en el suelo
- 9 Accionamiento de la zona espalda «arriba»
- 10 Accionamiento de la zona espalda «abajo»
- 11 Accionamiento de la zona muslo «arriba»
- 12 Accionamiento de la zona muslo «abajo»
- 13 Activar / desactivar función de sincronización
- 14 Tecla de grabación de memoria
- 15 Enchufe libre ON / OFF
- 16 Bloqueo de teclas (seguridad niños)
- 17 Compartimento de batería (en la parte trasera del mando a distancia por radio)
En el compartimento de las pilas: Tecla roja Teach-In

18 3x baterías AAA (en el suministro)

Control de los motores

- 19 Conexión del cable de sincronización
- 20 Iluminación en el suelo
- 21 Conexión de fuente de alimentación / cable de alimentación
- 22 Conexión de los motores adicionales
- 23 Tecla Teach-In / Tecla de bajada de emergencia (parte trasera del motor)

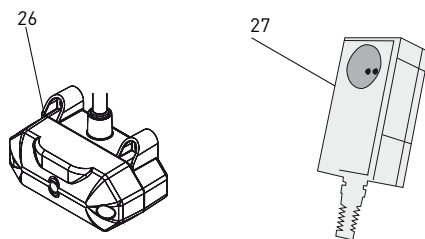
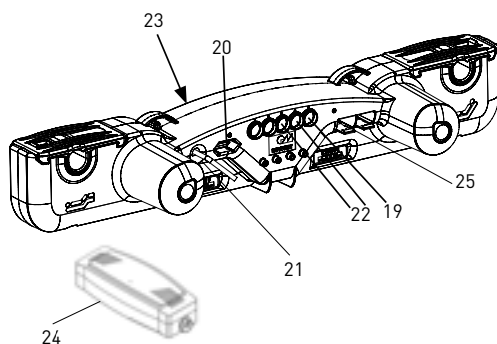
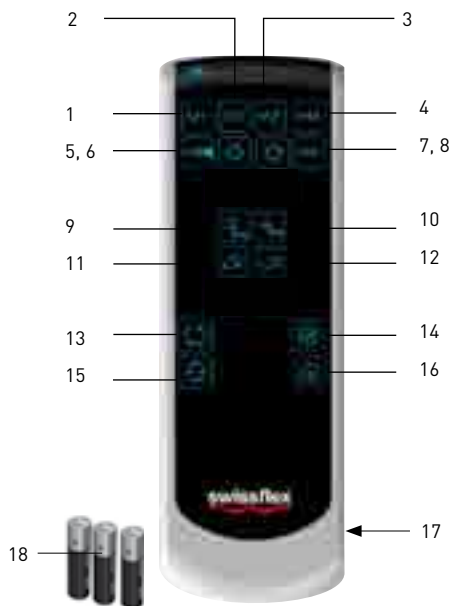
24 Fuente conmutada

- 25 Compartimento de batería para descenso de emergencia (2x 9 V)
(conéctese solo cuando sea necesario)

26 Adaptador Bluetooth (opcional)

(conexión del motor)

27 Enchufe libre (opción)



Confort y Salud

¡Bienvenido al mundo Swissflex!

Su Swissflex uni 22_75RF es un producto suizo de calidad. Si respeta las instrucciones de uso y seguridad, se sentirá completamente satisfecho durante años. Además de otras muchas ventajas, su uni 22_75RF le ofrece un entorno de descanso exento de perturbaciones. Gracias a EcoTec, todos los cables eléctricos que van del enchufe a la cama prácticamente no contienen corriente eléctrica (menos de 0,5 vatios).

Medidas de seguridad

¡ATENCIÓN! No exponga la uni 22_75RF y sus accesorios a la lluvia ni a otras fuentes de humedad, con el fin de evitar riesgos de incendio y de descargas eléctricas. Si penetrase algún líquido en los accesorios, desconecte el cable de red (21) de la toma de corriente y pida a su distribuidor especializado Swissflex que realice una inspección.

Al montar un somier, tenga en cuenta que todos los movimientos del cabecero, espalda y piernas no se atasquen por el contacto con los muebles.

Asegúrese de que todos los enchufes están desconectados cuando monte o desmonte un somier o una estructura de cama.

No enchufe ningún aparato a un enchufe libre (27) que pudiera poner en peligro a personas u objetos, en particular, ninguna herramienta eléctrica como por ejemplo, sierras, taladros y otros, (riesgo de heridas) o un aparato de calefacción móvil (riesgo de incendio).

No coloque el cable de alimentación del enchufe libre (27) a la cama de forma que los posibles bordes afilados o pliegues estrechos estropeen el aislamiento del cableado. El cable de conexión no debe atravesar en ningún caso el mecanismo de regulación del somier.

En caso de que se dañaran los cables, la caja del mando o el enchufe libre (27), la cama regulable dejaría de funcionar. Desenchufe el aparato de la red eléctrica e informe a su distribuidor.

No abra nunca el compartimento de la toma de corriente libre (27) a la que llega el cable. En caso de intervención en los elementos conductores del enchufe libre (27) se invalidará toda pretensión de garantía.

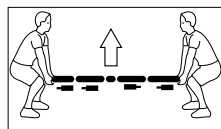
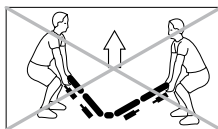
Maneje cuidadosamente la uni 22_75RF y sus accesorios, no la desmonte ni la modifique ni permita que los niños jueguen con ella. Evite que las personas con un estado de salud débil utilicen el producto sin supervisión.

Este producto no puede ser utilizado con un producto sanitario ni incorporarse a un producto sanitario.

Este producto no puede ser utilizando en un entorno donde se prevea la presencia de gases o vapores inflamables o explosivos (por ejemplo, anestésicos).

Este producto no debe utilizarse para subir y bajar cargas.

Utilice solamente piezas de recambio que hayan sido fa-



bricadas o autorizadas por Swissflex. Solo dichas piezas ofrecen un grado de seguridad suficiente.

Puesta en marcha

Coloque las baterías en el mando a distancia por radio

Retire la parte trasera de la tapa del compartimento de la batería (17) del mando a distancia por radio. Coloque tres baterías AAA (18) teniendo en cuenta la polaridad +/- . Deslice de nuevo la tapa para cerrar. El alcance del mando a distancia por radio es de un máximo de 15 m.

Programación del emisor manual (Teach-In) (ya programado de fábrica)

1. Retire la tapa de la pila en la parte trasera del emisor manual.
2. Cargue/ compruebe las pilas (3x AAA).
3. Active la tecla Teach-In del motor (presión 2x). Se ilumina una vez tras la correcta activación.
4. En el compartimento de las pilas hay una pequeña tecla roja encima de las pilas.
5. Pulse la tecla y empezará a parpadear un LED azul.
6. Mantenga la tecla pulsada hasta que el LED azul se ilumine de forma permanente. Entonces se ha completado la conexión.

Bluetooth®

1. Descárguese la aplicación estándar «Swissflex» de la correspondiente plataforma para Android (Google play) o Apple iOS (App Store).
2. Instale la aplicación estándar «Swissflex» en su smartphone / tableta.
3. Asegúrese de que el motor recibe corriente y de que el adaptador de Bluetooth® está conectado al motor.
4. La conexión LED del Bluetooth® parpadea durante aproximadamente 2 minutos.
5. Conecte su smartphone / tableta al sistema de dirección a través de Bluetooth®. Consulte también las instrucciones del smartphone / la tableta.
6. Si es necesario, introduzca el PIN (véase la placa del fabricante) si se le solicita. Si no, el smartphone / la tableta se conectará automáticamente.
7. Compruebe la conexión de Bluetooth® y su servicio con el smartphone / la tableta.
8. El LED de la conexión de Bluetooth® se iluminará en color azul en cuanto haya conectado el smartphone / la tableta al mando de control (el Bluetooth® está activado).

Activar/ desactivar función de sincronización (con cable de sincronización)

La función de sincronización se activa al presionar una vez la tecla «función de sincronización» **(13)**. Después de activar correctamente la función de sincronización, el emisor manual parpadeará dos veces (azul). Al pulsar posteriormente la tecla de desplazamiento, los dispositivos de accionamiento se sincronizan y se desplazan en la dirección accionada.

Al presionar la tecla «función de sincronización» **(13)**, se desactiva la función de sincronización.

Después de desactivar correctamente la función de sincronización, el emisor manual parpadeará dos veces (azul).

Iluminación de la parte inferior

Presione la tecla «iluminación inferior» **(8)** para que se ilumine la parte inferior. Se apagará automáticamente una vez transcurridos 30 minutos o al presionar de nuevo la tecla. Durante su accionamiento, la tecla se ilumina (azul).

Linterna

Al presionar la tecla «linterna» **(5)**, se enciende la linterna. Cuando se deja de presionar, la linterna se apaga. Durante el uso de la linterna, la tecla se ilumina (azul).

Bloqueo de las teclas

Para bloquear las teclas, mantenga pulsada la tecla «bloqueo de teclas» **(16)** durante cinco segundos. Al activar correctamente el bloqueo de teclas, todas las teclas (excepto la toma de corriente **(15)**, la linterna **(5)**, la iluminación inferior **(8)** y el bloqueo de teclas **(16)**) parpadean (azul) dos veces.

Al accionar una tecla desactivada, todas las teclas parpadearán dos veces (blanco). Al accionar la tecla «bloqueo de teclas» **(16)** durante cinco segundos, se desactiva el bloqueo. Si se realizó correctamente, todas las teclas parpadearán dos veces (azul).

Posibilidades de regulación

Las posiciones para dormir y sentarse vienen programadas de fábrica en el mando.

M1 Posición de descanso para leer y ver la televisión

M2 Posición de alivio en caso de resfriados, molestias en las vías respiratorias o problemas cardiovasculares

M3 Posición ergonómica para dolores de espalda o molestias de los discos intervertebrales

M4 Ayuda para bajar y subir

Las posiciones pueden sobrescribirse individualmente.

Vuelva a instaurar las posiciones de memoria programadas de fábrica

Presione durante tres segundos la tecla de grabación de memoria **(14)**. La luz de fondo parpadeará una vez, después debe presionarse en un segundo la tecla de iluminación de la parte inferior **(8)**. Como confirmación de que ha funcionado la restauración de los ajustes de fábrica, toda la iluminación de RF-Touch parpadeará dos veces.

Grabe una posición sentada o tumbada en una tecla de memoria

1. Presione 3 veces la tecla de grabación de memoria **(14)** durante 2 segundos.
2. Las teclas de memoria se iluminarán (azul) **(1-4)**.
3. Presione una vez la tecla de grabación deseada 1-4 **(1-4)** durante tres segundos.
4. Al programar una nueva posición, se sobrescribirá automáticamente sobre la anterior. Se encenderá un LED blanco en la tecla de grabación seleccionada cuando se haya realizado correctamente la grabación. Dos segundos después de soltar la tecla de memoria, todas las teclas de memoria pasarán a iluminarse en color blanco.

Para recuperar una posición grabada

Presione la tecla de grabación deseada de la posición de memoria 1-4 **(1-4)** hasta que todas las partes de las superficies de reposo hayan alcanzado la posición programada. Mientras dure el desplazamiento se iluminará la tecla de posición de memoria activada (azul).

Vuelta a la posición horizontal

Con la tecla „Todos los motores abajo” **(7)** vuelve a poner todas las partes de la superficie de descanso en posición horizontal al mismo tiempo.

Limpieza y mantenimiento

Su uni 22_75RF es un producto de alta calidad que ha sido desarrollado para garantizar su funcionamiento durante muchos años. Le aconsejamos utilizar un paño seco para eliminar el polvo del somier.

Cómo cambiar las baterías del mando a distancia por radio

Datos técnicos

Tensión de alimentación: 110-240 voltios
 Tensión del mando a distancia por radio:
 3x baterías AAA
 Potencia de conmutación de los motores: servicio intermitente AB 2 min / 18 min
 Enchufe de conmutación: 850 W
 Enchufe de seguridad: 5x 20 mm T 4A
 Fuerza de empuje de los motores: 4x 3000 N
 Tensión del descenso de emergencia:
 2x baterías de 9 voltios

Retire la parte trasera de la tapa del compartimento de las baterías **(17)** del mando a distancia por radio. Coloque tres baterías AAA teniendo en cuenta la polaridad +/- . Deslice de nuevo la tapa para cerrar.

Cómo cambiar las baterías (18) del motor en la uni 22_75RF (Pilas para la bajada de emergencia)

Separe cuidadosamente las baterías de las pinzas de la batería. Coloque dos baterías de 9 voltios teniendo en cuenta la polaridad +/- . Las baterías del motor sirven de alimentación en caso de caída de tensión.

En caso de averías

En caso de avería de su uni 22_75RF, intente solucionar el problema con la ayuda que le ofrecemos a continuación. Si no lo consigue, desenchufe la uni 22_75RF y acuda a su distribuidor Swissflex.

Avería de corriente en posición sentada

En el motor hay un conjunto de pilas no conectadas para volver a poner la cama en posición de dormir en caso de corte del suministro eléctrico. Si se produce un corte de electricidad, puede colocar su cama en posición horizontal conectando este conjunto de pilas y presionando la tecla “Todos los motores abajo” **(7)**.

La uni 22_75RF no funciona aunque está encendida y todos los componentes están correctamente conectados. Desenchufe el cable de alimentación **(21)**. Espere un minuto y vuelva a enchufarlo a la corriente. Compruebe si fuera necesario con una lámpara nocturna si la tensión eléctrica (240V) es correcta. Si no hay corriente, compruebe los fusibles.

Presione la tecla “Todos los motores abajo” **(7)** para volver a establecer todos los ajustes. Como el control de la uni 22_75RF incluye microprocesadores, pueden producirse averías en caso de fluctuaciones eléctricas.

El mando a distancia no funciona (La iluminación de fondo no funciona)

Ponga baterías nuevas. Aleje, si fuera necesario, los obstáculos entre el mando a distancia por radio y el control del motor.

Después de una avería de corriente

Antes de volver a poner en funcionamiento su uni 22_75RF, presione la tecla “Todos los motores abajo” **(7)**, hasta que todas las zonas de superficie de descanso hayan alcanzado la posición inicial (posición horizontal) y hayan dejado de oírse los motores.

Bajada de emergencia

Con la función de bajada de emergencia es posible colocar la superficie de la cama en posición de dormir en caso de que se produzca una caída de tensión.

1. Conecte las pilas para la bajada de emergencia **(25)**.
2. Accione el botón para la bajada de emergencia en el motor **(23)** (parte trasera).

Después de múltiples bajadas de emergencia, las pilas se descargan excesivamente y deberán cambiarse.

Problema	Posible causa	Solución
No funciona el interruptor manual o el sistema de accionamiento.	No hay tensión de suministro de red.	Establecer la conexión a la red.
	El funcionamiento del interruptor manual o el sistema de accionamiento es defectuoso.	Consulte a su proveedor/vendedor.
	El condensador de conmutación o la conexión a la red están vacíos.	Presione la tecla en el enchufe de la conexión a la red.
Los dispositivos de accionamiento han dejado de desplazarse / moverse repentinamente.	Posiblemente se ha disparado el disyuntor térmico del transformador o bien está defectuoso.	El sistema de accionamiento debe mantenerse en reposo durante 20-30 minutos.
	Posiblemente se ha disparado el protector térmico del transformador o bien está defectuoso.	Consulte a su proveedor / vendedor.
	Posiblemente se ha disparado el fusible o está defectuoso.	Consulte a su proveedor / vendedor.
	No hay tensión de suministro de red.	Establecer la conexión a la red.
Se ha interrumpido la alimentación (red y/o interruptor manual/ dispositivo accionador adicional).	Se ha interrumpido la alimentación (red y/o interruptor manual/ dispositivo accionador adicional).	Supervisar la alimentación y restablecer el contacto, en caso necesario.
	No se puede accionar la función de restauración eléctrica fuera de la red.	
No se puede accionar la función de restauración eléctrica fuera de la red.	Pila(s) de bloque vacía(s).	Comprobar la(s) pila(s) de bloque y cambiarla(s) si es necesario.
	La(s) pila(s) de bloque no está(n) conectada(s).	Conectar la(s) pila(s) de bloque.

Radiotelecomando

- 1 Posizione Memory 1
 - 2 Posizione Memory 2
 - 3 Posizione Memory 3
 - 4 Posizione Memory 4
 - 5 Pila tascabile
 - 6 Tutti i motori «su»
 - 7 Tutti i motori «giù»
 - 8 Illuminazione da pavimento
 - 9 Azionamento zona dorsale «su»
 - 10 Azionamento zona dorsale «giù»
 - 11 Azionamento zona femorale «su»
 - 12 Azionamento zona femorale «giù»
 - 13 Attivare/disattivare la funzione di sincronizzazione
 - 14 Tasto Memorizza
 - 15 Presa di corrente libera ON / OFF
 - 16 Blocco tasti [sicura per bambini]
 - 17 Coperchio del vano batterie (parte posteriore radiotelecomando)
- Nel vano batterie: tasto rosso Teach-In

18 3 batterie AAA (in dotazione)

Sistema di comando

- 19 Collegamento del cavo di sincronizzazione
- 20 Illuminazione da pavimento
- 21 Collegamento trasformatore / Cavo di rete
- 22 Collegamento per motori supplementari
- 23 Tasto Teach-In / Tasto di abbassamento di emergenza (retro del motore)

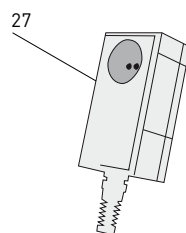
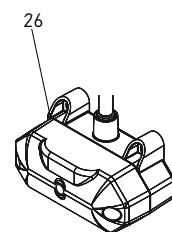
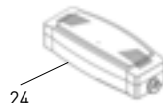
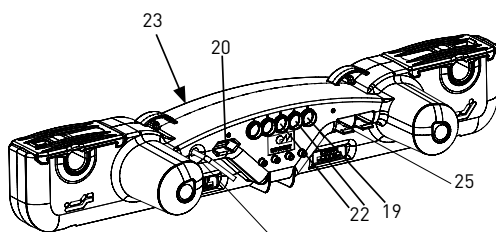
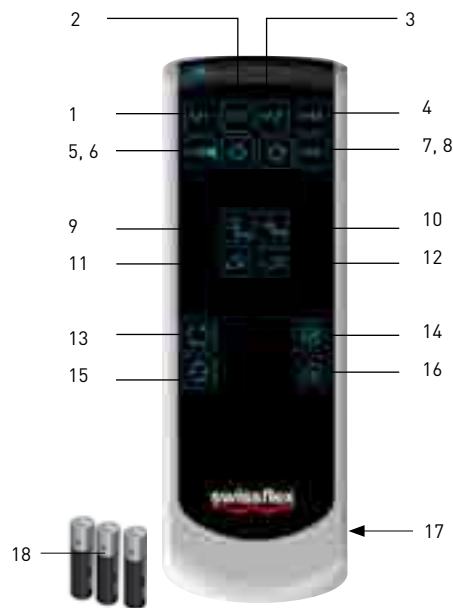
24 Alimentatore a commutazione

- 25 Vano batterie per abbassamento di emergenza (2x 9 V)
- (collegare solo se necessario)

26 Adattatore Bluetooth (opzionale)

(Collegamento al motore)

27 Presa di corrente libera (facoltativo)



Comfort e salute

Benvenuti nel mondo di Swissflex!

La vostra uni 22_75RF Swissflex è un prodotto svizzero di qualità. È sufficiente attenersi alle poche istruzioni d'utilizzo e di sicurezza per garantirne un funzionamento perfetto per molti anni. Oltre a innumerevoli altri vantaggi, la vostra uni 22_75RF vi assicura un sonno indisturbato. Tutti i collegamenti elettrici dall'alimentatore al letto si trovano in quasi totale assenza di corrente (meno di 0,5 W) grazie alla tecnologia EcoTec.

Consigli di sicurezza

ATTENZIONE! Non esporre uni 22_75RF e i relativi accessori alla pioggia o ad altre forme di umidità per evitare il pericolo di incendi e di scosse elettriche. Qualora un liquido dovesse penetrare all'interno degli accessori, scollegare il cavo di alimentazione (21) dalla presa elettrica e farlo controllare da un rivenditore specializzato Swissflex. Nell'inserimento della rete accertatevi che tutti i movimenti dell'elemento testiera, di quello dorsale e della zona degli arti inferiori non vengano ostacolati da elementi del mobilio e che posizione e mobilità dei cavi non siano pregiudicate.

Ricordare di staccare le spine dalla presa di corrente prima di effettuare qualsiasi operazione di montaggio e smontaggio del letto e del relativo supporto.

Non allacciate alla presa di corrente libera (27) alcun apparecchio che all'accensione tramite telecomando potrebbe mettere in pericolo persone o cose, in particolare nessun utensile a motore, quali ad es. seghe, trapani e simili (pericolo di ferite) né alcun apparecchio di riscaldamento che potrebbe modificare la temperatura (pericolo d'incendio).

I cavi che collegano la presa di corrente libera (27) al dispositivo di comando non devono essere posati in modo che eventuali spigoli taglienti o pieghe troppo strette ne danneggino l'isolamento.

In nessun caso i cavi devono essere fatti passare attraverso il meccanismo di regolazione. In caso di danneggiamento dei cavi o della presa di corrente libera (27), il letto-poltrona non deve essere più azionato. Staccate la corrente e informate il vostro rivenditore.

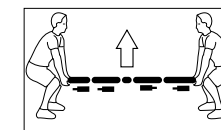
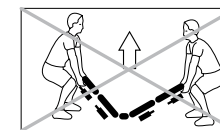
Non aprire mai il corpo della presa (27) dalla quale partono i cavi. Qualsiasi modifica della parte della presa di corrente libera (27) che trasmette la corrente invalida immediatamente tutte le garanzie del prodotto.

Trattare uni 22_75RF e i relativi accessori con cautela, non modificarli, non lasciare che i bambini ci giochino ed evitare che persone troppo deboli utilizzino il prodotto senza sorveglianza.

Il prodotto non deve essere impiegato in combinazione con prodotti medici o integrato al loro interno.

Il prodotto non deve essere impiegato in ambienti nei quali possano prodursi gas o vapori infiammabili o esplosivi (ad es. anestetici).

Il prodotto non deve essere impiegato per sollevare e ab-



bassare pesi.

Utilizzare solo pezzi di ricambio prodotti o autorizzati da Swissflex: solo questi garantiscono una sufficiente sicurezza.

Messa in funzione

Inserite la batteria nel radiotelecomando

Estraete lo sportellino sul retro del vano batteria (17) del radiotelecomando sfilandolo con una leggera pressione. Inserite la 3 batterie AAA (18) facendo attenzione alla disposizione dei poli +/- . Riposizionate lo sportellino. La portata massima del radiotelecomando è 15 m.

Associazione del telecomando (Teach-In) (già realizzata di fabbrica)

1. Rimuovere la copertura del vano batterie sul retro del telecomando.
2. Inserire/verificare le batterie (3x AAA).
3. Premere il tasto Teach-In sul motore (premere 2x). Dopo la corretta attivazione si accende una volta.
4. Nel vano batterie, sopra a queste ultime è presente un piccolo tasto rosso.
5. Premere il tasto fino a quando il LED comincia a lampeggiare.
6. Tenere premuto il tasto fino a quando il LED blu è acceso fisso; a quel punto il processo di associazione è concluso.

Bluetooth®

1. Scaricare l'app standard "Swissflex" dall'apposita piattaforma per Android (Google play) o Apple iOS (App Store).
2. Installare l'app standard "Swissflex" sul proprio smartphone / tablet.
3. Verificare che il motore sia collegato alla corrente e che l'adattatore Bluetooth® sia connesso allo stesso.
4. Il LED Bluetooth® Connection lampeggia per circa 2 minuti.
5. Associare il proprio smartphone/tablet via Bluetooth® al sistema di comando, v. anche le istruzioni dello smartphone / del tablet.
6. Se necessario, immettere il PIN (v. targhetta) quando richiesto, altrimenti lo smartphone / il tablet si collegherà automaticamente.
7. Testare il collegamento Bluetooth® e i comandi tramite smartphone/tablet.
8. Il LED Bluetooth® Connection si accende di blu non appena lo smartphone / il tablet si è collegato con il sistema di comando (il Bluetooth® è attivo).

Attivare/disattivare la funzione di sincronizzazione (con cavo di sincronizzazione)

Premendo una volta il tasto **(13)** viene attivata la "Funzione di sincronizzazione". Dopo la corretta attivazione della funzione di sincronizzazione, l'intero telecomando lampeggia 2 volte (blu). Alla successiva pressione dei tasti di regolazione gli azionamenti si sincronizzano e si muovono successivamente nella direzione scelta.

Premendo nuovamente il tasto **(13)**, la "Funzione di sincronizzazione" viene disattivata.

Dopo la corretta disattivazione della funzione di sincronizzazione, l'intero telecomando lampeggia 2 volte (blu).

Illuminazione del pavimento

Premendo il tasto **(8)** viene attivata la funzione di "Illuminazione del pavimento". Quest'ultima si spegne automaticamente dopo 30 minuti oppure quando viene premuto nuovamente il tasto corrispondente. Mentre viene premuto il tasto si accende (blu).

Torcia elettrica

Tenendo premuto il tasto **(5)** si accende la "Torcia elettrica". Rilasciando il tasto la luce si spegne. Durante l'uso della torcia il tasto rimane acceso (blu).

Blocco tasti

Per bloccare i tasti, premere per 5 secondi il tasto "Blocco tasti" **(16)**. Dopo aver correttamente attivato il blocco tasti, tutti i tasti (tranne quello della presa elettrica **(15)** "Torcia elettrica" **(5)**, "Illuminazione del pavimento" **(8)** e "Blocco tasti" **(16)**) lampeggiano 2 volte (blu).

Se si preme uno dei tasti disattivati, tutti i tasti lampeggiano 2 volte (bianco). Premendo il tasto "Blocco tasti" **(16)** per 5 secondi il blocco viene disattivato. Se la procedura va a buon fine, tutti i tasti lampeggiano 2 volte (blu).

Possibilità di regolazione

Di fabbrica le posizioni di sonno e di seduta sono pre-programmate nel sistema di comando.

M1 Posizione anti-affaticamento per leggere e guardare la televisione

M2 Posizione benessere in caso di raffreddamento, disturbi alle vie respiratorie o al sistema cardiocircolatorio

M3 Posizione ergonomica in caso di mal di schiena e dolori ai dischi intervertebrali

M4 Posizione agevolata per salire e scendere dal letto

Le posizioni possono essere sovrascritte in maniera personalizzata.

Ripristino delle posizioni predefinite

Premere per 3 secondi il tasto Memorizza **(14)**; la retroilluminazione lampeggia una volta, dopodiché occorre premere il tasto Illuminazione del pavimento **(8)** entro 1 secondo. A conferma del corretto ripristino delle impostazioni predefinite tutte le luci di RF-Touch si accendono 2 volte.

Memorizzazione di una posizione di seduta o di sonno su un tasto Memory

1. Premere 3 volte il tasto Memorizza **(14)** entro 2 secondi.
2. I tasti Memory **(1-4)** si accendono (blu).
3. Premere una volta il tasto Memory desiderato **(1-4)** entro 3 secondi.
4. Quando si programma una nuova posizione, la precedente impostazione viene automaticamente sovrascritta. La corretta memorizzazione è segnalata dalla variazione del colore (bianco) del LED del tasto Memory selezionato. 2 secondi dopo il rilascio del tasto Memory in questione tutti i tasti Memory diventano bianchi.

Come selezionare una posizione memorizzata

Premere il tasto Memory **(1-4)** relativo alla regolazione desiderata, fino a quando tutte le zone di appoggio hanno raggiunto la posizione programmata. Durante lo spostamento, il tasto Memory attivato si accende (blu).

Riposizionamento in posizione distesa

Con il tasto Tutti i motori «giù» raggiungete la posizione distesa azionando tutte le zone di riposo **(7)** in posizione orizzontale.

Cura e manutenzione

L'uni 22_75RF è un prodotto di alta qualità. Nella sua progettazione è stata dedicata particolare attenzione a garantire un funzionamento che non richiede manutenzione per anni. Per spolverare eventualmente la rete si consiglia l'impiego di un panno asciutto.

Come cambiare le batterie nel radiotelecomando

Estraete lo sportellino del vano batteria **(17)** presente sul

Dati tecnici

Tensione d'alimentazione: 110-240 Volt
Tensione d'alimentazione trasmettitore:
3 batterie AAA
Potenza commutazione motori: Servizio intermittente
2 min / 18 min
Potenza commutazione presa libera: 850 W
Fusibile presa di corrente libera: 5x 20 mm T 4A
Spinta motori: 4x 3000 N
Alimentazione abbassamento d'emergenza
2x 9 batterie 9 V

retro del radiotelecomando, sfilandolo con una leggera pressione. Staccate con prudenza le batterie dall'attacco a clip. Inserite 3 batterie AAA facendo attenzione alla polarità. Riposizionate lo sportellino.

Come cambiare le batterie (18) al motore dell'uni 22_75RF (Batterie per l'abbassamento di emergenza)

Staccate con prudenza le batterie dall'attacco a clip. Inserite 2 batterie a blocco da 9 V, facendo attenzione alla polarità. Le batterie del motore servono per l'alimentazione di tensione in caso di interruzione di corrente.

Diagnostica problemi

In caso di comparsa di guasti all'uni 22_75RF, cercate di eliminarli in base alle seguenti indicazioni. Qualora non fosse possibile risolvere il problema, staccate l'uni 22_75RF dalla presa e rivolgetevi al vostro rivenditore Swissflex.

Interruzione di corrente in posizione seduta

All motore è collocato un pacco batterie non collegato, che consente di riportare il letto in posizione orizzontale in caso di blackout. In mancanza di corrente è possibile riportare il letto in orizzontale collegando tale pacco batterie e premendo il tasto Tutti i motori «giù» **(7)**.

L'uni 22_75RF non funziona, nonostante sia accesa e tutti i componenti siano collegati correttamente

Staccate l'alimentatore dalla presa **(21)**. Aspettate un minuto e ripristinate l'alimentazione elettrica. Eventualmente controllate con una lampada da comodino la presenza della tensione di alimentazione (240V). Se non c'è corrente, controllate le valvole della rete. Premete il tasto Tutti i motori «giù» **(7)** per eliminare tutte

le impostazioni. Poiché il comando dell'uni 22_75RF contiene microprocessori, le oscillazioni di corrente possono causare disturbi.

Il radiotelecomando non funziona (La retroilluminazione non funziona)

Inserite una batteria nuova. Rimuovete gli eventuali ostacoli tra il radiotelecomando e sistema di comando.

Dopo un'interruzione di corrente

Prima di una nuova messa in funzione dell'uni 22_75RF premete il tasto «Tutti i motori «giù» **(7)** finché tutte le parti del letto hanno raggiunto la posizione di sblocco (posizione orizzontale) e non si sente più il rumore dei motori.

Abbassamento di emergenza

La funzione di abbassamento di emergenza consente di portare in posizione di sonno il letto in caso di blackout.

1. Collegare le batterie per l'abbassamento di emergenza **(25)**.
2. Premere il tasto per l'abbassamento di emergenza posto **(23)** sul motore (retro).

L'esecuzione ripetuta di tale procedura comporta un notevole scaricamento delle batterie, che devono quindi essere sostituite.

Problema	Possibile causa	Soluzione
Telecomando o sistema di azionamento non funzionante	Tensione di rete assente	Realizzare il collegamento alla rete elettrica.
	Telecomando o sistema di azionamento guasto	Rivolgersi al proprio fornitore/rivenditore.
	Condensatore o disgiuntore scarico	Premere il tasto sulla spina del disgiuntore.
Improvvisamente non è più possibile regolare/muovere gli azionamenti.	È possibile che l'interruttore termico del trasformatore sia scattato o sia guasto.	Lasciare riposare il sistema di azionamento per circa 20-30 minuti.
	È possibile che il fusibile termico del trasformatore sia scattato o sia guasto.	Rivolgersi al proprio fornitore/rivenditore.
	È possibile che il fusibile sia scattato o sia guasto.	Rivolgersi al proprio fornitore/rivenditore.
	Tensione di rete assente	Realizzare il collegamento alla rete elettrica.
La funzione di ripristino in assenza di tensione di rete non può essere azionata.	Linea di alimentazione (rete e/o telecomando / azionamenti supplementari) interrotta	Controllare la linea di alimentazione e ripristinare se necessario il contatto.
	Blocco/blocchi batterie scarico/scarichi	Controllare il blocco / i blocchi batterie e sostituirli se necessario.
	Blocco/blocchi batterie non collegato/i	Collegare il blocco / i blocchi batterie.



Product Service

ZERTIFIKAT

Nr. B 12 08 10495 206

Zertifikatsinhaber: DewertOkin GmbH

Winkel 1
32278 Kriechlingen
DEUTSCHLAND
76241 40218

Produktions-

stätte(n):

Prüfzeichen:



Produkt:

Modell(e):

Antriebsysteme

OKIMAT IPS
OKIMAT IPSE
OKIMAT EPS
OKIMAT (***): 2SL, 3H4, 3H6, 300

Kenndaten:

Nennleistung	100/111/115/122/220/300W
	100/240V/110-220V/220-240V
	23V (24V/25V)
Bestandteile	max. 4A max. 6A
Bestellnummer	000040-2040-0040
Schutzklasse	III
Schutzart	IP20
Bestandteil	40-Zwei-Systeme mit 2x40204
max. Verstellkraft	2x40204

Anmerkung: IPS, eingewickelte Versionen sind ebenfalls
bestehend. Zulassung über TÜV SÜD,
2.40204 Produktbewertung Unterhaltbarkeit.

Geprüft nach:

EN 60730-1:2011
EN 60730-2:2011
EN 60950
EN 60950-1:2005
EN 60950-2:2005
EN 60950-3:2005
EN 60950-4:2005

Das Produkt wurde auf freiwilliger Basis auf die Einhaltung der grundlegenden Anforderungen geprüft und kann mit dem oben abgebildeten Prüfzeichen gekennzeichnet werden. Eine Veränderung der Darstellung des Prüfzeichens ist nicht erlaubt. Die Übertragung eines Zertifikats durch den Zertifikatsinhaber an Dritte ist untersagt. Unterlage Nr.00040-2040-0040

Prüfbericht Nr.: 712000206

Datum: 2012-06-01
Seite 1 von 1

/ Hans Greber /



Product Service

CERTIFICATE

No. B 12 08 10495 206

Holder of Certificate: DewertOkin GmbH

Winkel 1
32278 Kriechlingen
GERMANY
76241 40218

Production

Facility(ies):

Certification Mark:



Product:

Model(s):

Propulsion systems

OKIMAT IPS
OKIMAT IPSE
OKIMAT EPS
OKIMAT (***): 2SL, 3H4, 3H6, 300

Parameters:

nominal voltage	100/111/115/122/220/300W
	100/240V/110-220V/220-240V
	23V (24V/25V)
components	max. 4A max. 6A
order number	000040-2040-0040
protection class	III
protection degree	IP20
component	40-Zwei-Systeme mit 2x40204
max. adjustability	2x40204

Anmerkung: IPS, eingewickelte Versionen sind ebenfalls
bestehend. Zulassung über TÜV SÜD,
2.40204 Produktbewertung Unterhaltbarkeit.

Tested according to:

EN 60730-1:2011
EN 60730-2:2011
EN 60950
EN 60950-1:2005
EN 60950-2:2005
EN 60950-3:2005
EN 60950-4:2005

The product was tested on a voluntary basis and complies with the essential requirements. The certification mark shown above can be affixed on the product. It is not permitted to alter the certification mark in any way. In addition the certification holder must not transfer the certificate to third parties. See also notes covered.

Test report no.: 712000206

Datum: 2012-06-01
Page 1 of 1

/ Hans Greber /





Recticel Bedding (Schweiz) AG
Bettenweg 12, CH-6233 Büren

www.swissflex.com